



560028 (KARMAP)

VÝROBNÍK TOČENÉ
ZMRZLINY 4,5+2,3L, 9KG/
HOD, S ČERPADLEM,
STOLNÍ

Zkrácená specifikace

Položka č. _____

Ideální pro přípravu točené zmrzliny a mraženého jogurtu. Hodinová kapacita: 130 kornoutů (75g; 9 kg/hod). Odmrazování / noční režim: teplota se ustálí na 0 / + 2 ° C a produkt zůstane čerstvý bez stresu; opětovným zapnutím mrazicího systému bude produkt hotový za pár minut. Panely z nerezové oceli. Výstražná kontrolka minimální úrovně zmrzlinové směsi. Systém výdeje s čerpádlem.

Hlavní funkce a vlastnosti

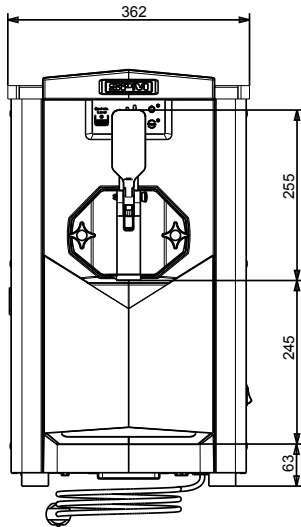
- Ideální pro přípravu točené zmrzliny a mraženého jogurtu.
- Odmrazování/noční režim: pro aktivaci stiskněte tlačítko se symbolem - dokud nezhasnou všechny kontrolky LED. Tímto způsobem se teplota ustálí na 0/+2°C a produkt zůstane čerstvý bez stresu; opětovným zapnutím mrazicího systému bude produkt připraven za několik minut.
- Výstražná kontrolka minimální úrovně zmrzlinové směsi.
- Nastavitelná dávkovací páka.
- Malé a tiché zařízení.
- Systém výdeje s čerpádlem.
- Hodinová kapacita: až 130 kornoutů (5 kg/hod).

Konstrukce

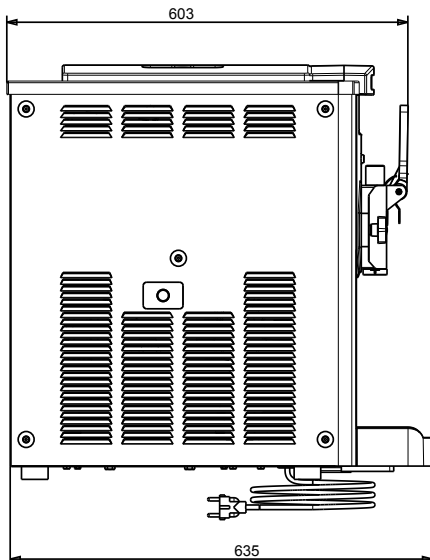
- Panely z nerezové oceli.

SCHVÁLENO: _____

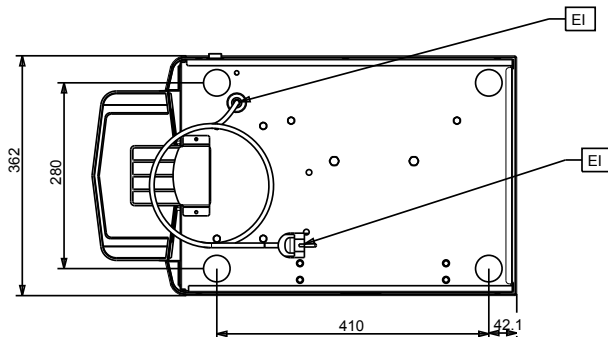
Zepředu



Boční



Shora



Elektro

Napětí:

560028 (KARMAP) 220-240 V/1 ph/50 Hz

Příkon max:

1.15 kW

Hlavní informace

Vnější rozměry, Šířka 357 mm

Vnější rozměry, Hloubka 521 mm

Vnější rozměry, Výška 657 mm

Netto váha: 75 kg

Kapacita mrazicího válce: 2.3 l

Systém přípravy: pump

Typ el.koncovky CE-SCHUKO

Udržitelnost

Typ chladiva: R452A

Hmotnost chladiva: 296 g